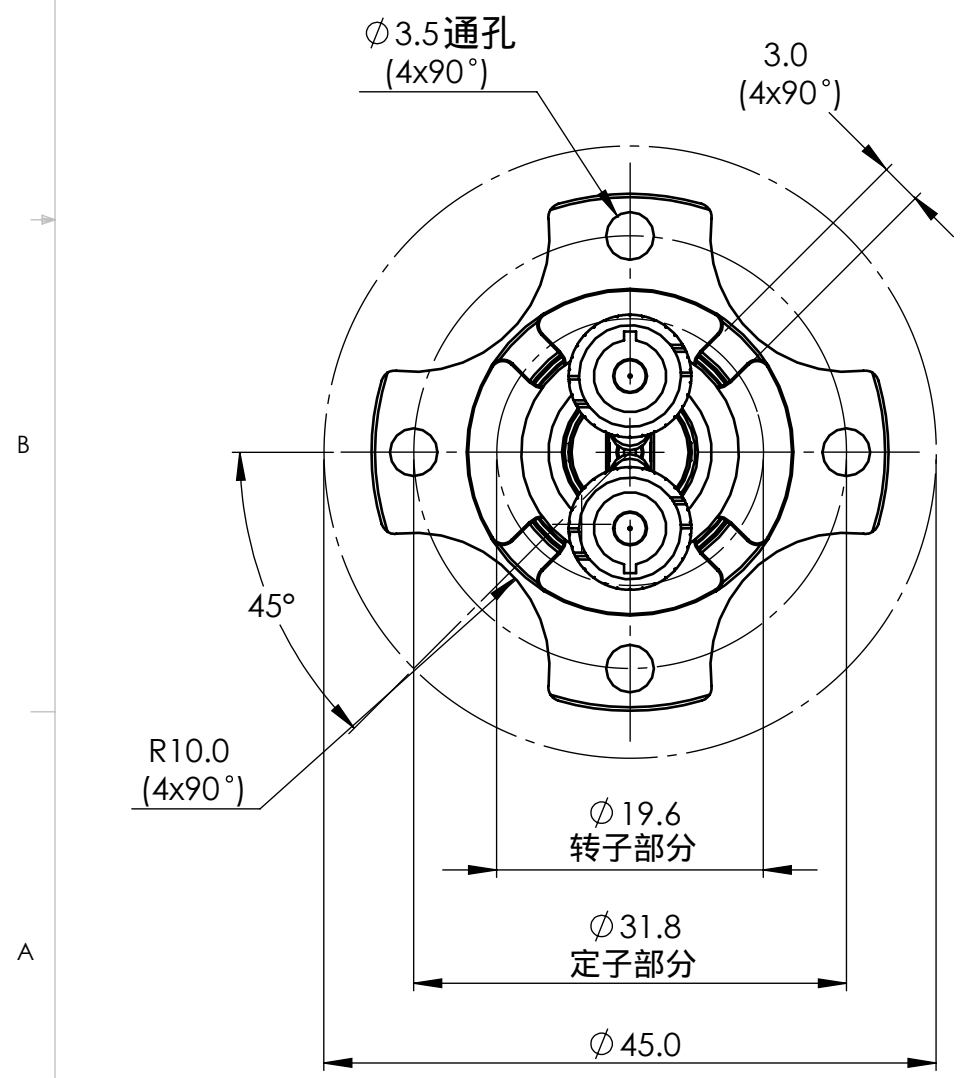


注：更多其他参数可按客户实际要求定制



标准参数	
项目	参数
工作波长范围	1310/850 nm 或 1310/1550 nm
插损	<4 dB/通道1, <6 dB/通道2(一般: <4 dB)
插损变化	<+/-1 dB
回损	~15 dB
串扰度	>50 dB
最高转速	100 rpm
预计寿命	1亿-2亿转
工作温度	-40 - +72
贮存温度	-50 - +75
封装类型	两端尾纤
壳体材料	不锈钢
光纤类别	多模
光纤护套类别	900um, 2mm, 3 mm (凯夫拉/PVC或铠装)
连接器类别	ST, FC, LC, SC, SMA
振动标准	MIL-STD-167-1A
冲击标准	MIL-STD-810G
防护等级	IP 60 (可选 IP65)

单位: mm	绘制	时间	名称	九江英智科技有限公司
	检查	10/1/2015	L. X.	
	工程	10/1/2015	R. Z.	
	制造方法			
公差:	角度 ± 1/2°			大小 B
	一位小数 ± 0.100			
	二位小数 ± 0.050			
材料:	三位小数 ± 0.025			REV 2
	视图方向: 第一视角			
				1页1

该图纸知识产权归九江英智科技有限公司所有, 未经允许, 不得转载或部分转载, 一经发现, 将追究其法律责任

8 7 6 5 4 3 2 1

D

D

C

C

B

B

A

A

8 7 6 5 4 3 2 1