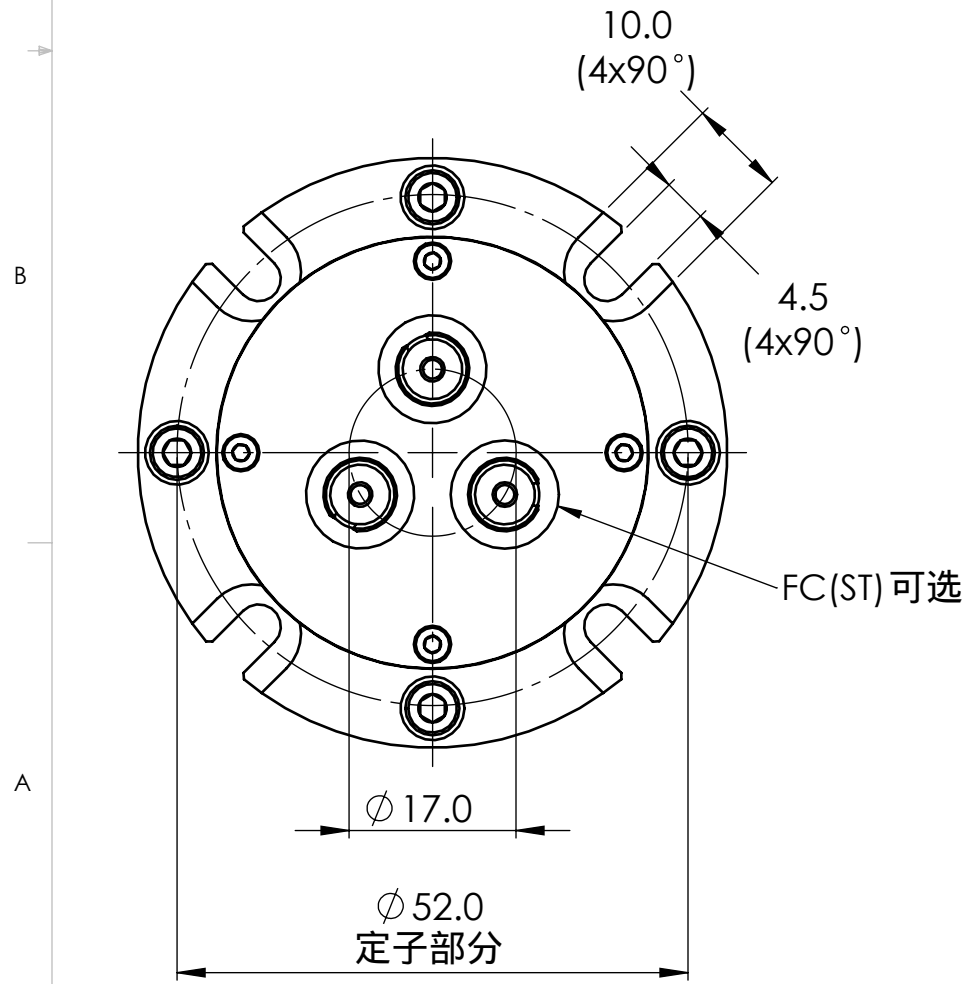


注：更多其他参数可按客户实际要求定制



标准参数	
项目	参数
工作波长范围	单模：1270-1610 nm ; 多模：850 和 1310 nm
插损	<5.5 dB
插损变化	~+/-0.5 - 1 dB
回损	>45 dB
串扰度	>50 dB (一般:63dB)
最高转速	300 rpm
预计寿命	1亿-2亿转
工作温度	-20 - +65
贮存温度	-25 - +75
封装类型	3个通道可任意选配FC或ST接口
壳体材料	不锈钢
光纤类别	单模或多模 (仅限于50/125um和62.5/125um)
振动标准	MIL-STD-167-1
冲击标准	MIL-STD-810F
防护等级	IP 65

单位：mm	时间	名称	九江英智科技有限公司	
	绘制	L. X.		
	检查	R. Z.		
	工程			
	制造方法			
公差：	质检员		MXnFC(ST) 型光旋转连接器	
角度 ± 1/2°	视图方向：第一视角	大小		REV
一位小数 ± 0.100		B		2
二位小数 ± 0.050				
三位小数 ± 0.025				
材料：			1页1	

该图纸知识产权归九江英智科技有限公司所有，未经允许，不得转载或部分转载，一经发现，将追究其法律责任